



Sealing Compound 密封填充粉

型號 Catalog Number	包裝重量 Package Weight
EYC- 8-OZ.	8 oz.
EYC-16-OZ.	16 oz.
EYC- 5-LB.	5 lb.
EYC-10-LB.	10 lb.



Fibre 防暴纖維棉

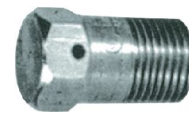
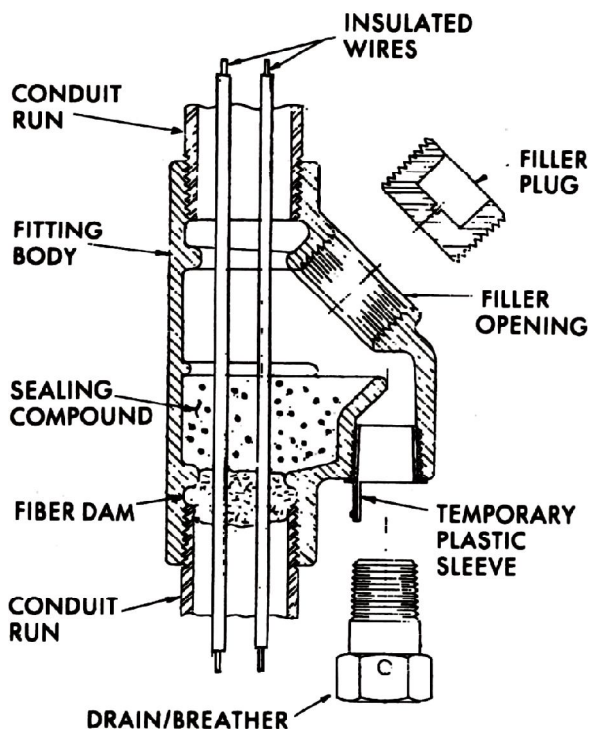
型號 Catalog Number	包裝重量 Package Weight
EYF- 4	4 oz.
EYF- 8	8 oz.
EYF-16	1 lb.

(16 oz. = 1 lb. ; 1 lb. = 0.45 kg)

填封劑用量表

尺寸	防暴粉	防暴棉
1/2	3/4 oz.	1/32 oz.
3/4	1 1/2 oz.	1/16 oz.
1	2 1/4 oz.	1/8 oz.
1 1/4	6 oz.	1/4 oz.
1 1/2	9 oz.	1/2 oz.
2	15 oz.	1 oz.
2 1/2	1 lb. 3 oz.	1 1/2 oz.
3	1 lb. 8 oz.	2 oz.
3 1/2	3 lb. 0 oz.	3 oz.
4	4 lb. 8 oz.	4 1/2 oz.

密封填充示意圖



Type DB

Drains/Breathers 排放栓

規格 Trade Size Inches	型號 Catalog Number	Dim. in (mm)	
		全長	最大直徑
3/8	DB-038	*	*
1/2	DB-050	38	25

◎不鏽鋼製成(Stainless steel made)